

KATTOLASITUKSET

● LASILINKKI OY

Valmistus ja myynti: Lasilinkki Oy | Yrittäjätie 5 70150 Kuopio | 017 283 3100



LASIKATTORATKAISUT

Toimitamme lasitukset mittojesi mukaan haluamallasi lasilla. Lukkanin lasikatto on tiivis ja viimeistelty tuote, joka kestää suuretkin lumikuormat. Lasikatoissa käytetään 6–10 mm karkaistua tai laminoitua turvalasia tai eristelaseja, jolloin paksuus on n. 30 mm. Lasikatot voidaan toteuttaa pulpetti- ja harjakatto-mallisina. Suositeltu Lukkanin lasikaton kattokulma vaihtelee 5–25 asteen välillä. Lasikatto asennetaan tukevan alumiinista rakennetun terassirungon päälle. Katon lumikuorman kesto 240 kg/m²

PROFIILIEN VAKIOVÄRIT



Valkoinen
RAL 9010



Harmaa
RAL 7024



Mattamusta
RAL 9005



Anodisoitu
alumiini



Lasikaton räjäytyskuva

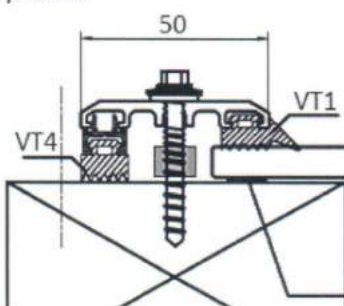
Muissa väreissä n. 2 viikkoa pidempi toimitusaika.

LASIT MITTOJEN MUKAAN

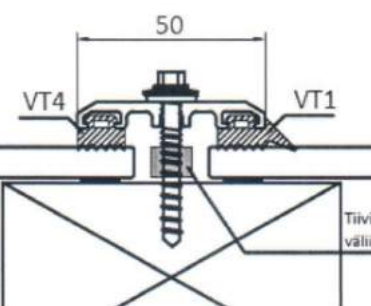
Lasitus on mahdollista toteuttaa jo olemassa olevaan puurunkoon käyttämällä valokattolistoja. Valokattolistalla toteutettuun lasikattoon on mahdollista yhdistää räystäskourut. Toimitamme myös pelkät lasit mittojesi mukaan. Saatavana myös akryyliset valokatteet.



Reunaan asennus ilman pohja-
profiilia



Asennus ilman pohjaprofiilia



Asennus pohjaprofiililla

